



B 120 RM
B 120 RM x4

B 250 RH



www.ause.com

AUSA Center, S.L.U. ● Ctra. de Vic, Km 2.8 - P.O.B. 194, 08243 Manresa - BARCELONA (ESPAÑA) Tel.: +34 93 874 73 11 E-mail:



ISO 9001

ISO 14001



(Sede central AUSA-Manresa)

AUSA Madrid ● Pol. Ind. Coslada-Marconi 15-17, 28823 Coslada - MADRID (ESPAÑA) Tel.: +34 91 669 00 06 E-mail: ause.madrid@ause.com

AUSA France ● Z. I. Saint Charles-Rue de Zürich, 66000 PERPIGNAN (FRANCE) Tel.: +33 (0) 4 68 54 38 97 E-mail: ause.france@ause.com

AUSA ● Unit 16 Hollows Works - Shawclough Road - Rochdale - Lancs OL12 6LN (U.K.) Tel.: +44 (0) 1706 64 96 91 E-mail: ause.uk@ause.com

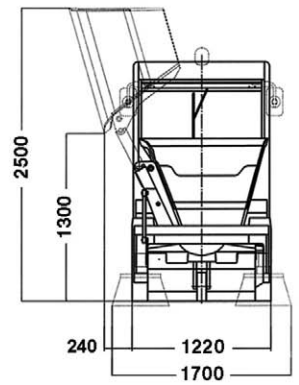
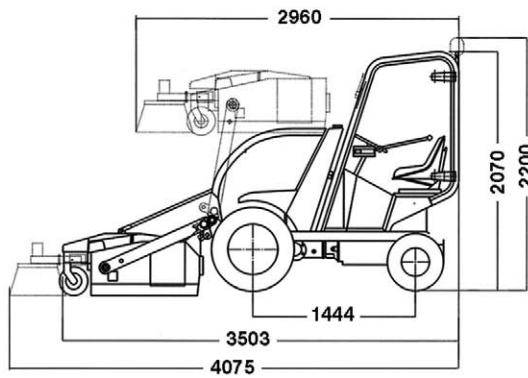
AUSA Repräsentanzbüro Deutschland ● Heinrich-Welken Straße 5, 59069 HAMM - RHYERN (GERMANY) Tel.: +49 2385922245 E-mail: ause.deutschland@ause.com

AUSA CORPORATION ● 2655 Le Jeune Road - Suite 808, CORAL GABLES FL 33134 (USA) Toll free: 1 800 820 AUSA E-mail: ause.corp@ause.com

BEIJING Rep. Office ● Address Room 527, HengXiang Building, Tuanjiehu Nanli, Chaoyang District. - Beijing 100026 CHINA

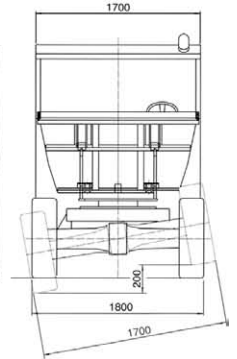
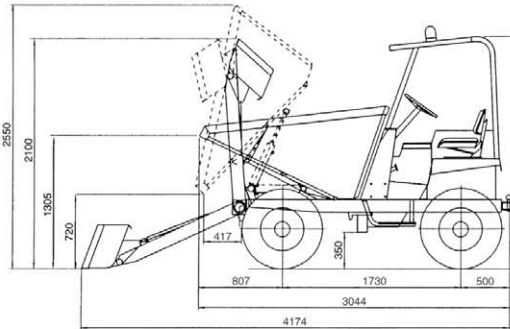
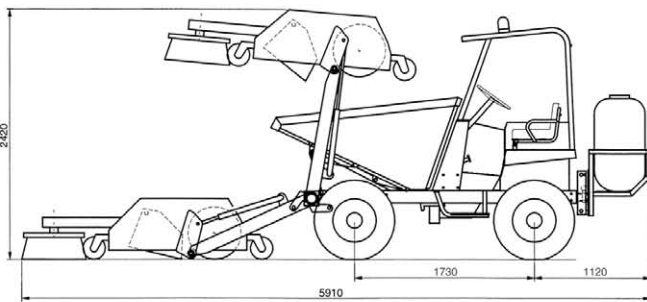
Tel: 86-10-8597 1983 - Fax: 86-10-8597 1993 - E-mail: ause.china@ause.com

B 120 RM
B 120 RM x4
B 250 RH



B 120 RM

B 250 RH



ESPECIFICACIONES TÉCNICAS

	B 120 RM	B 120 RM x4	B 250 RH
Capacidad de la tolva colmada (l)	400		900
Capacidad del equipo barredor (l)	98		240
Elevación y descarga del equipo barredor	Hidráulica		
Altura de descarga de la tolva (mm)	1360		1000
Motor Diesel	KUBOTA D902		ISUZU 4LE2 Tier II
Potencia s/DIN 6270B (KW/CV)	12,5 / 16,7 (2500 rpm)		34,5 / 46 (2700 rpm)
Potencia s/DIN 70020 (KW/CV)	13,6 / 18,2 (2500 rpm)		37,5 / 51 (2700 rpm)
Nº cilindros	3		4
Refrigeración	Agua		Agua
Tracción	4x2	4x4 con desconexión automática	4x4 Permanente
Transmisión	Mecánica. 4 velocidades adelante y 4 hacia atrás mediante inversor.		
Embrague	Monodisco en seco, de 180mm de diámetro. Accionamiento mecánico.		
Arranque	Electrico		
Velocidad máx. (Km/h)	24		20
Ancho de barrido (mm)	de 1600 a 1800		de 1900 a 2000
Velocidad de barrido recomendada (Km/h)	4		
Ancho del cepillo central (mm)	900		1500
Diámetro del cepillo central (mm)	400		600
Diámetro de los cepillos laterales (mm)	750		
Peso en vacío (con depósitos llenos) (Kg)	1700		2425
Pendiente superable a plena carga barriendo	30%	20 %	40 %
Neumáticos delanteros	215 / 80R 16C	215 / 80R 16C	10.0/75-15.3 (10 PR)
Neumáticos traseros	20.800 x 10 4PR	23x8.5-12 4PR	10.0/75-15.3 (10 PR)
Dirección	Hidráulica. Presión de trabajo 150 bar		
Radio de giro exterior	2900	3200	4500
Capacidad de los depósitos Combustible (l)	13.5		40
Aceite Hidráulico (l)	16.5		30
Agua de riego (l)	200		450
Bomba de agua	Eléctrica de 12,5 l/min		
Ancho total de riego (mm)	2000		2500
Freno de servicio	Hidráulicos en eje delantero		Hidráulico de tambor en piñón de ataque delantero
Freno de estacionamiento	Mecánicos en eje delantero		Mecánicos de tambor en el mismo piñón delantero
Circuito hidráulico	Bomba de engranajes de 8cc. Presión trabajo 130 bar		

EQUIPAMIENTO DE SERIE

Asiento ergonómico	
Faro rotativo	
Avisador acústico de marcha atrás	
Cinturón de seguridad	
Cabina semi-cerrada ROPS/FOPS	Protecciones antivandálicas
Parabrisas delantero y trasero con limpiaparabrisas	Techo protector ROPS/FOPS
Retrovisores	Parabrisas con limpia
Faldones guardabarros	Pala de carga de 250 l, fácilmente intercambiable por el equipo barredora, que permite un funcionamiento como dumper

EQUIPAMIENTO OPCIONAL

Cabina cerrada insonorizada con calefacción	Equipo homologado de luces
Equipo de alumbrado (luces delanteras y traseras)	Asiento gran confort, con suspensión y distancia al salpicadero ajustables
Cuchara autocargable intercambiable con el cajón de barrido. Capacidad: 70 l	Segundo asiento para acompañante
Cuchilla curvada quita-nieves con inclinación hidráulica en +/-35 grados (ancho de trabajo 1200 mm)	